

Grönsaksskärare TR210 Grönsaksskärare med trattmatare, 2 hastigheter 340 & 680 v/m

Produkt # _____

Modell # _____

Namn # _____

SIS # _____

AIA # _____



600458 (TR210Y2V)

Grönsaksskärare med
trattmatare och två
hastigheter 340 & 680 v/m

Kort specifikation

Pos.

Passar för restauranger och medelstora cateringföretag som bereder upp till 1000 portioner. Speciellt utformad för skivning, rivning, strimling och tärnings-skärning. Trattmatare i rostfritt stål klarar beredning av stora kvantiteter upp till 2100 kg per timma.

Delar som kommer i kontakt med livsmedel, den rostfria trattmataren och knivhuset kan enkelt demonteras utan verktyg och diskas i maskin.

Asynkronisk motor klarar krävande beredning och ger ökad livslängd. Sluten maskinbas i aluminium klarar rengöring med vatten. Magnetiskt säkerhetssystem med mikrobrytare stoppar maskinen om trattmataren inte rätt monterad.

Vattentät kontrollpanel (IP55) med nollspännings skydd.
Modell med två hastigheter mellan 340 och 680 varv/min.

Hålmatare i rostfritt samt mobilt stativ finns som tillbehör.

Huvudfunktioner

- Lämplig till 100 till 800 portioner vid bordsservering och upp till 1500 portioner vid catering.
- Grönsaksskäraren kan skiva, riva, strimla samt tärna och göra pommes frites.
- Levereras med:-trattmatare-knivhus-utmatarskiva
- Trattmatare för kontinuerlig skärning med kapacitet på 5/6 kg.
- Delar som kommer i kontakt med livsmedel kan demonteras utan verktyg, rostfri trattmatare, manuell matare i rostfritt och knivhus är diskmaskinsäkra.
- Stort sortiment av skärverktyg och galler på 205 mm. i diameter.
- Hög flexibilitet och god ergonomi tack vare flera praktiska tillbehör.
- Flexibel lösning tack vare mobilt stativ som har plats för både maskin och GN kantiner för de skurna grönsakerna.
- Hålmatare med 4 rör med olika diameter finns som tillval för att passa olika sorter av grönsaker och frukt.

• .

Konstruktion

- Alla skärverktyg är i rostfritt stål och tål maskindisk.
- Trattmataren är tillverkad i rostfritt stål för bättre hållbarhet.
- Hålmatare samt det mobila stativet är tillverkat i rostfritt stål.
- Effekt: 750 W.
- 2 hastigheter: 340-680 v/m.
- Tystgående asynkronmotor klarar krävande beredning och ger ökad livslängd.

Medföljande tillbehör

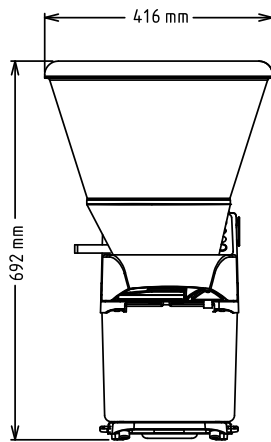
- 1 av Utmatarskiva PNC 653772

Övriga Tillbehör

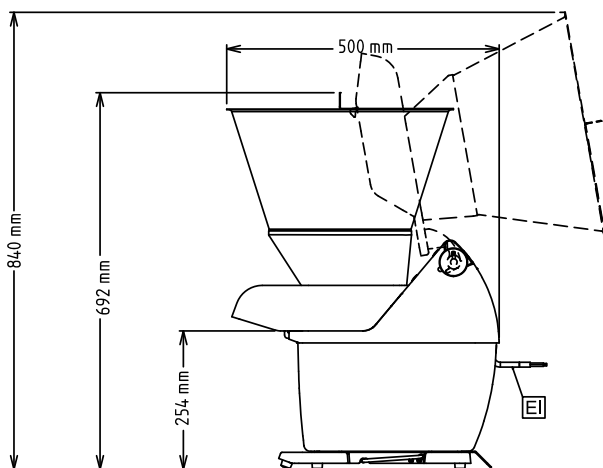
- Mobilt stativ i rostfritt för 1/1 GN kantiner (ej inkluderade) PNC 650065
- Strimmelskiva 4x4 mm, rostfri, S-formad kniv. PNC 650077
- Strimmelskiva 6x6 mm, rostfri, S-formad kniv. PNC 650078
- Strimmelskiva 8x8 mm, rostfri, S-formad kniv. PNC 650079
- Strimmelskiva 10x10 mm, rostfri, S-formad kniv. PNC 650080
- Skärskiva 0,6 mm, rostfri, S-formad kniv PNC 650081
- Skärskiva 1 mm, rostfri, S-formad kniv PNC 650082
- Skärskiva 2 mm, rostfri, S-formad kniv PNC 650083
- Skärskiva 3 mm, rostfri, S-formad kniv PNC 650084
- Skärskiva 4 mm, rostfri, S-formad kniv PNC 650085
- Skärskiva 5 mm, rostfri, S-formad kniv PNC 650086
- Skärskiva 6 mm, rostfri, S-formad kniv PNC 650087
- Skärskiva 8 mm, rostfri, S-formad kniv PNC 650088
- Räffelskiva 2 mm, rostfri, S-formad kniv. PNC 650089
- Räffelskiva 3 mm, rostfri, S-formad kniv. PNC 650090
- Räffelskiva 6 mm, rostfri, S-formad kniv. PNC 650091
- 3 SKÄRSKIVOR - BISTRO PNC 650092
- Rostfri manuell matare för TR210 (utan knivhus och utmatare) PNC 650094
- 3 Skivor (C2SX, C4SX, J7X) PNC 650107
- STAINLESS STEEL LONG VEGETABLE HOPPER WITH 4 TUBES DIFFERENT SIZES WITH PUSHER (NO CUTTING CHAMBER, NO EJECTOR) FOR TR21 PNC 650109
- Rengöringsverktyg TrinityPro/TRS/TRK tärningsgaller 5/8/10mm PNC 650110
- Tärningskit: 10X10X10MM: Skärskiva, galler PNC 650112
- Skär-/presskiva i aluminium med rakt blad - 10 mm PNC 650115
- Skär-/presskiva i aluminium med rakt blad - 8 mm PNC 650116
- Strimmelskiva 2x8 mm, rostfri, S-formad kniv. PNC 650158
- Strimmelskiva 2x10 mm, rostfri, S-formad kniv. PNC 650159
- Skär/presskiva 10 mm, rostfri, S-formad kniv. Kan kombineras med galler. PNC 650160
- Skär/presskiva 12 mm, rostfri, S-formad kniv. Kan kombineras med galler. PNC 650161
- Räffelskiva 8 mm, rostfri, S-formad kniv. PNC 650162

- Räffelskiva 10 mm, rostfri, S-formad kniv. PNC 650164
- Skär/presskiva 13 mm, rostfri, S-formad kniv. Kan kombineras med galler. PNC 650165
- Strimmelskiva 2x2 mm, rostfri, S-formad kniv. PNC 650166
- Strimmelskiva 3x3 mm, rostfri, S-formad kniv. PNC 650167
- Set med 4 skärskivor, rostfria (2 mm skärskiva, 5 mm skärskiva, 2 mm rivskiva, 7 mm rivskiva) PNC 650178
- Tärningsgaller 5x5 mm till grönsaksskärmaskin PNC 653566
- Tärningsgaller 8x8 mm till grönsaksskärmaskin PNC 653567
- Tärningsgaller 10x10 mm till grönsaksskärmaskin PNC 653568
- Tärningsgaller 12x12 mm till grönsaksskärmaskin PNC 653569
- Tärningsgaller 20x20 mm till grönsaksskärmaskin PNC 653570
- Pommes frites galler 6x6 mm- till grönsaksskärmaskin PNC 653571
- Pommes frites galler 8x8 mm- till grönsaksskärmaskin PNC 653572
- Pommes frites galler 10x10 mm- till grönsaksskärmaskin PNC 653573
- Utmatarskiva PNC 653772
- Rivskiva 2mm, rostfri. PNC 653773
- Rivskiva 3mm, rostfri. PNC 653774
- Rivskiva 4mm, rostfri. PNC 653775
- Rivskiva 7mm, rostfri. PNC 653776
- Rivskiva 9mm, rostfri. PNC 653777
- Rivskiva för potatis, bröd, mm. Rostfri. PNC 653778
- Rivskiva för parmesan, choklad, mm. Rostfri. PNC 653779

Front

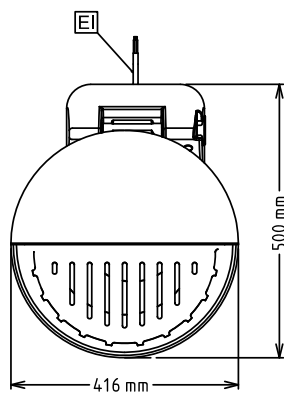


Sida



EI = Elektrisk anslutning

Topp





Electrolux
PROFESSIONAL

Grönsaksskärare
TR210 Grönsaksskärare med trattmatare,
2 hastigheter 340 & 680 v/m

Elektricitet

Spänning:	380-440 V/3 ph/50/60 Hz
Effekt, max:	0.75 kW
Total watt:	0.75 kW

Kapacitet

Kapacitet (upp till):	2100 kg\hour
-----------------------	--------------

Viktig information

Används ej som
installationshandling.
Begär separat
installationsanvisning.

Ytermått, bredd	416 mm
Ytermått, djup	490 mm
Ytermått, höjd	690 mm
Fraktvikt:	39 kg



Grönsaksskärare
TR210 Grönsaksskärare med trattmatare, 2 hastigheter 340 & 680 v/m
Företaget förbehåller sig rätten att göra ändringar i de produkter utan föregående meddelande.

2026.05.21